

ПОСТ ГАЗОРАЗБОРНЫЙ ПГУ-10-з / ПГАр-10-з

ПАСПОРТ ДЖЕТ 662 50 00 00 ПС



1 НАЗНАЧЕНИЕ

1.1 Пост газоразборный модели ПГУ-10-з / ПГАр-10-з закрытого типа предназначены для распределения и редуцирования давления инертных и нейтральных газов углекислый газ, аргон потребителям от газовой сети.

1.2 Клапаны К-1104-16 изготавливаются по техническим условиям ТУ 3712-008-54455145-2016, редукторы СУО-10 по ТУ 3645-003-13071510-2006.

1.3 Вид климатического исполнения: У2 по ГОСТ 15150, но для работы в интервале температуры окружающей среды от плюс 5 °С до плюс 45 °С для ПГУ-10 и от минус 25°С до плюс 45 °С для ПГАр-10.

1.4 Пример условного обозначения поста газоразборного при заказе см. табл.1:

«Пост газоразборный ПГУ-10-з / ПГАр-10-з ДЖЕТ 662 50 00 00»- пост газоразборный закрытого типа модели ПГУ-10-з, для углекислого газа и модели ПГАр-10-з, для аргона, с присоединительной резьбой G1/2.

Таблица1

Обозначение	Модель	Сборочные единицы, входящие в пост				
		клапан		редуктор		Бокс
		обозначение	модель	обозначение	модель	модель
ДЖЕТ 662 10 00 00	ПГУ-10	ДЖЕТ 189 00 00 00-80	К-1104-16	ДЖЕТ 347 00 00 00	СУО-10	ЩМП-1-1
ДЖЕТ 646 10 00 00	ПГАр-10	ДЖЕТ 189 00 00 00-80	К-1104-16	ДЖЕТ 347 00 00 00	СУО-10	

2 ТЕХНИЧЕСКАЯ ХАРАКТЕРИСТИКА

2.1 Основные технические характеристики см. табл.2

Таблица2

Характеристика	ПГУ-10	ПГАр-10
Рабочая среда	Углекислый газ	Аргон
Пропускная способность, м ³ /ч, не более	10	
Давление на входе МПа,	максимальное	1,6
	минимальное	0,85
Давление на выходе МПа, не более	0,5	
Рекомендуемое наименьшее давление на выходе МПа	0,08	
Диаметр условного прохода клапана, мм	8,0	
Резьбы:	входная, профиль ГОСТ6357	G 1/2
	выходная, мм	M16x1,5
Масса кг, не более	7,6	
Габаритные размеры, мм, не более	400x300x150	

3 КОМПЛЕКТНОСТЬ

3.1 В комплект поставки входит:

Наименование	ПГУ-10-з / ПГАр-10-з
Пост газоразборный ДЖЕТ 662 50 00 00	1
Паспорт ДЖЕТ 662 00 00 00 ПС	1
Паспорт Клапан К-1104-16	2
Паспорт Редуктор СУО-10	2
Ключи от бокса	2
<i>Комплект монтажных частей:</i>	
Гайка М16х1,5 ДЖЕТ 000 055 015-02	2
Ниппель dy9 ДЖЕТ 000 055 012	2

4 УСТРОЙСТВО И ПРИНЦИП РАБОТЫ

4.1 Внешний вид поста показан на рис. 1

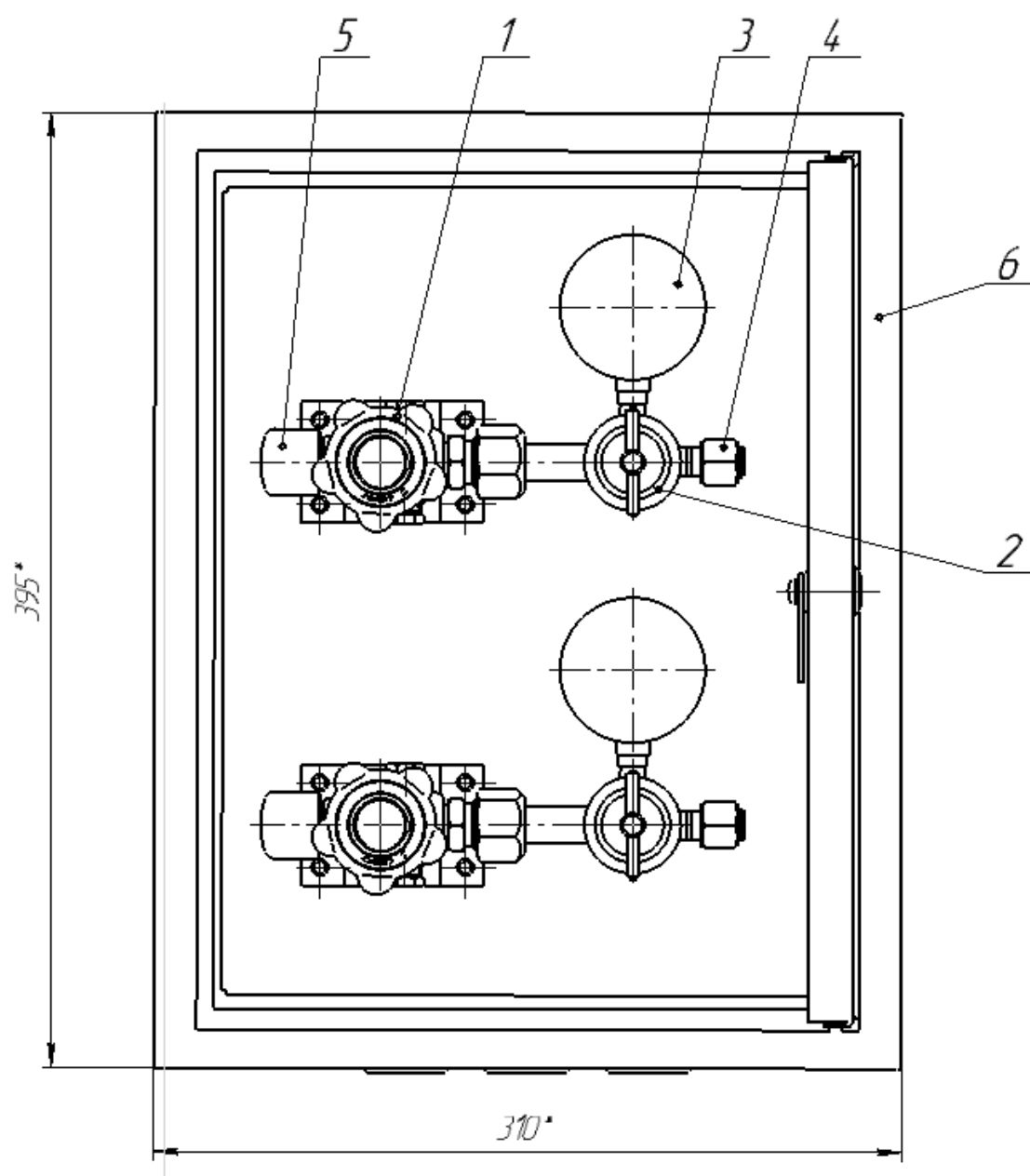


Рис.1 Пост газоразборный: а - ПГУ-10-з / ПГАр-10-з

1 - клапан; 2 - редуктор; 3 - манометр; 4 - заглушка; 5 - транспортная заглушка; 6 - бокс

4.2 Редуктор 2 присоединяется к клапану 1 входным штуцером при помощи накидной гайки. Понижение давления газа в редукторе происходит путем расширения его при прохождении через зазор между седлом и клапаном в камеру рабочего давления. Газ, пройдя фильтр во входном штуцере, попадает в камеру высокого давления. При вращении регулирующего винта по часовой стрелке усилие нажимной пружины передается через мембрану и толкатель на редуцирующий клапан. Клапан перемещается, и через образовавшийся зазор между клапаном и седлом, газ попадает в камеру рабочего давления. Сила, действующая на мембрану со стороны рабочей камеры, компенсирует силу нажимной пружины и способствует установлению зазора, при котором давление в рабочей камере остается постоянным при различных расходах и входных давлениях газа.

4.3 На редукторе установлен манометр 3 по ГОСТ 2405, который контролирует давление в рабочей камере редуктора.

4.4 Отбор газа осуществляется через выходной штуцер.

4.5 Выходной штуцер в нерабочий период эксплуатации закрывается заглушкой 4. Входной штуцер закрыт транспортной заглушкой 5.

4.6 В верхней части бокса размещена линия углекислого газа, в нижней размещена аналогичная линия аргона.

4.7 Пост газоразборный ПГУ-10-з / ПГАр-10-з размещен в закрываемом на ключ боксе 6.

5 ЭКСПЛУАТАЦИЯ

5.1 Не допускается приложение чрезмерных усилий при закрытии и открытии клапана.

5.2 В процессе эксплуатации поста не допускается воздействие на него механических нагрузок, приводящих к повреждению деталей и узлов.

5.3 Перед началом работы внешним осмотром убедиться в отсутствии механических повреждений, исправности манометра (стрелка манометра находится в положении «0»).

5.4 Присоединить необходимое оборудование.

Медленно открыть клапан, при этом винт регулирующей пружины редуктора должен быть выкручен (пружина нажимная находится в свободном состоянии, клапан редуктора закрыт).

Выставить рабочее давление (давление выставлять при рабочем расходе газа) и проверить герметичность соединений. Проверку герметичности проводить, как перед пуском редуктора в эксплуатацию, так и периодически, не реже одного раза в квартал.

При нарушении герметичности разъемных соединений необходимо закрыть клапан, выпустить газ из редуктора и подтянуть необходимые соединения.

5.5 Проверить редуктор на самотек. Для этого закрыть клапан расход газа (при открытом клапане на входе) и вывернуть регулирующую пружину редуктора, освободив при этом нажимную пружину.

6 ТРЕБОВАНИЯ БЕЗОПАСНОСТИ

6.1 При эксплуатации ПГ необходимо соблюдать:

-«Межотраслевые правила по охране труда при производстве ацетилена, кислорода, процесса напыления и газопламенной обработки металлов» ПОТ РМ-019-2001.

-ФНП "Правила безопасности сетей газораспределения и газопотребления";

-ФНП «Правила промышленной безопасности опасных производственных объектов, на которых используется оборудование, работающее под избыточным давлением»;

-«Правила пожарной безопасности в РФ» ППБ 01-03.

-Требования ГОСТ 12.2.008.

6.2 Присоединительные элементы выходного штуцера должны быть чистыми, не иметь повреждений, следов масла и жиров.

6.3 Клапан закрывать усилием руки.

Категорически запрещается применять ключи при закрывании клапана.

6.4 Техническое обслуживание и ремонт должны проводиться персоналом, прошедшим обучение, проверку знаний требований безопасности и имеющие практические навыки по обслуживанию данного оборудования.

6.5 При неисправности клапана или редуктора, перекройте трубопровод, выпустите газ, и отремонтируйте или замените узлы.

Категорически запрещается подтягивание деталей и ремонт поста газоразборного, находящегося под давлением.

6.6 После окончания работы клапан необходимо закрыть.

6.7 Запрещается быстрое открывание клапана при подаче газа в редуктор.

6.8 Запрещается открывать клапан при открытом клапане редуктора (нажимная пружина находится в сжатом положении, регулирующий винт ввернут).

6.9 Не выполнение требований п.6.7, 6.8 может привести к повреждению мембраны и манометров.

6.10 Запрещается эксплуатация редуктора со снятым фильтром. Попадание инородных тел на клапан редуктора может привести к натеканию.

6.11 Сняв присоединяемое оборудование необходимо установить на затвор заглушку.

7 ТРАНСПОРТИРОВАНИЕ И ХРАНЕНИЕ

7.1 ПГ в упаковке может транспортироваться любым видом транспорта.

7.2 При транспортировании поста газоразборного необходимо соблюдать правила перевозки грузов, действующие на транспорте данного вида.

7.3 Условия транспортирования ПГ по группе 5 (ОЖ) ГОСТ 15150;

7.4 Условия хранения ПГ по группе 3 (ЖЗ) ГОСТ 15150.

8 ПОРЯДОК ПРЕДЪЯВЛЕНИЯ РЕКЛАМАЦИЙ

8.1 Претензии принимаются только при наличии паспорта на изделие и акта произвольной формы, составленного при участии представителя предприятия и ответственного за эксплуатацию. В акте должны быть указаны: обозначение изделия, дата продажи, дата обнаружения дефекта, а также обстоятельства, при которых обнаружен дефект и его внешнее проявление. При несоблюдении указанного порядка рекламация не рассматривается.

8.2 Ущерб не возмещается в случае потери или умышленной поломки изделия.

8.3 При использовании товара не по назначению, а также при эксплуатации его с нарушениями требований руководства по эксплуатации, внесении каких-либо изменений без согласования с предприятием-изготовителем, производитель рекламаций не принимает и претензии не рассматривает.

9 СВИДЕТЕЛЬСТВО О ПРИЕМКЕ

9.1 Пост газоразборный ПГУ-10-з / ПГАр-10-з ДЖЕТ 662 50 00 00 изготовлен, обезжирен и испытан в соответствии с техническими условиями ТУ 3645-019-54455145-2013 признан годным для эксплуатации.

9.2 Отметка о приёмке: _____

9.3 Дата выпуска: _____

10 ГАРАНТИИ ИЗГОТОВИТЕЛЯ

10.1 Изготовитель гарантирует соответствие поста газоразборного требованиям технических условий при соблюдении условий транспортирования, хранения, монтажа и эксплуатации.

10.2 Гарантийный срок эксплуатации устанавливается 12 месяцев с даты продажи, но не более 18 месяцев с даты изготовления.

11 СВЕДЕНИЯ О ДЕКЛАРИРОВАНИИ

Декларация соответствия ЕАЭС N RU Д-RU.РА08.В.04757/22 от 10.11.2022

Срок действия по 10.11.2027 г. включительно.

Изготовитель: ООО «СваркаДжет»

426039, УР, г. Ижевск, ул. Воткинское шоссе, 298

Телефоны: (3412) 601-535, 601-526, 601-527

E-mail: jet@svarkajet.ru

<http://www.promjet.ru>